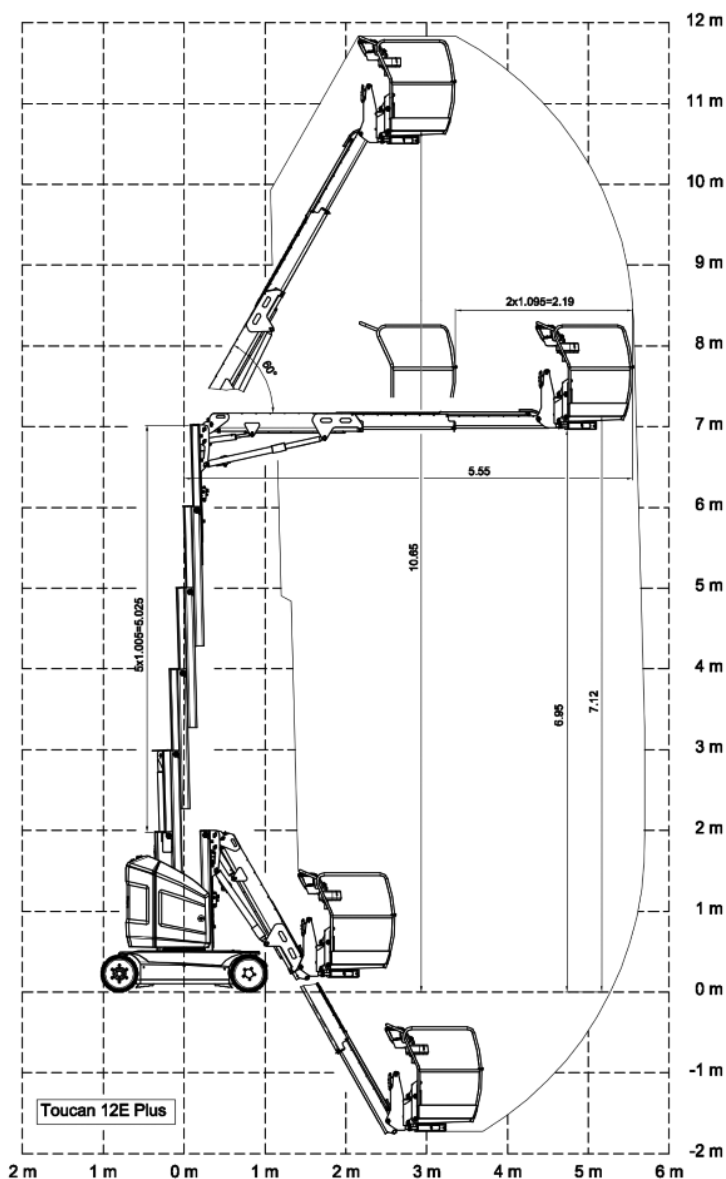


MASTHOOGWERKER ELEKTRISCH JLG TOUCAN 12+



WERKBEREIK



Werkhoogte (max)	12,5 M	Hefvermogen	200 KG
Horizontaal Bereik (max)	6,7 M	Eigen gewicht	4.900 KG
Platformafmetingen (LxB)	0,70x 1,05 M	Aandrijving	Elektrisch
Transportafmetingen (LxBxH)	3,65 x 1,20 x 1,99 M	Banden	Non marking

Opmerking: De machine is voorzien van skyguard.

- Ruim en nieuw assortiment
- Deskundig en persoonlijk advies, ook op locatie
- Binnen 12 uur vrijblijvende offerte
- Eigen transportservice: wij leveren door heel de Benelux
- Flexibiliteit: korte, middellange en lange termijn verhuur
- Eigen Technische Dienst

KANTOOR & TERREIN
Weg en Land 10
2661 DB Bergschenhoek

info@hollandhuurt.nl
www.hollandhuurt.nl

010 - 420 10 20

