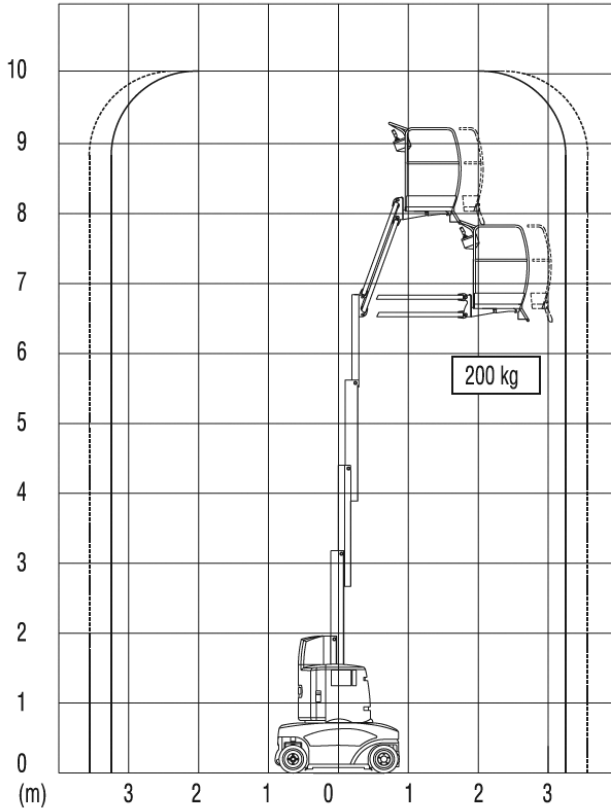


MASTHOOGWERKER ELEKTRISCH JLG TOUCAN 10E



WERKBEREIK



Werkhoogte (max)	10 m
Horizontaal bereik (max)	3,4 m
Platformafmetingen (lxb)	0,70 x 0,90 m
Transportafmetingen (lxbxh)	2,82 x 0,99 x 1,99 m
Hefvermogen	200 kg
Eigen gewicht	2.600 kg
Aandrijving	Elektrisch
Banden	Non marking