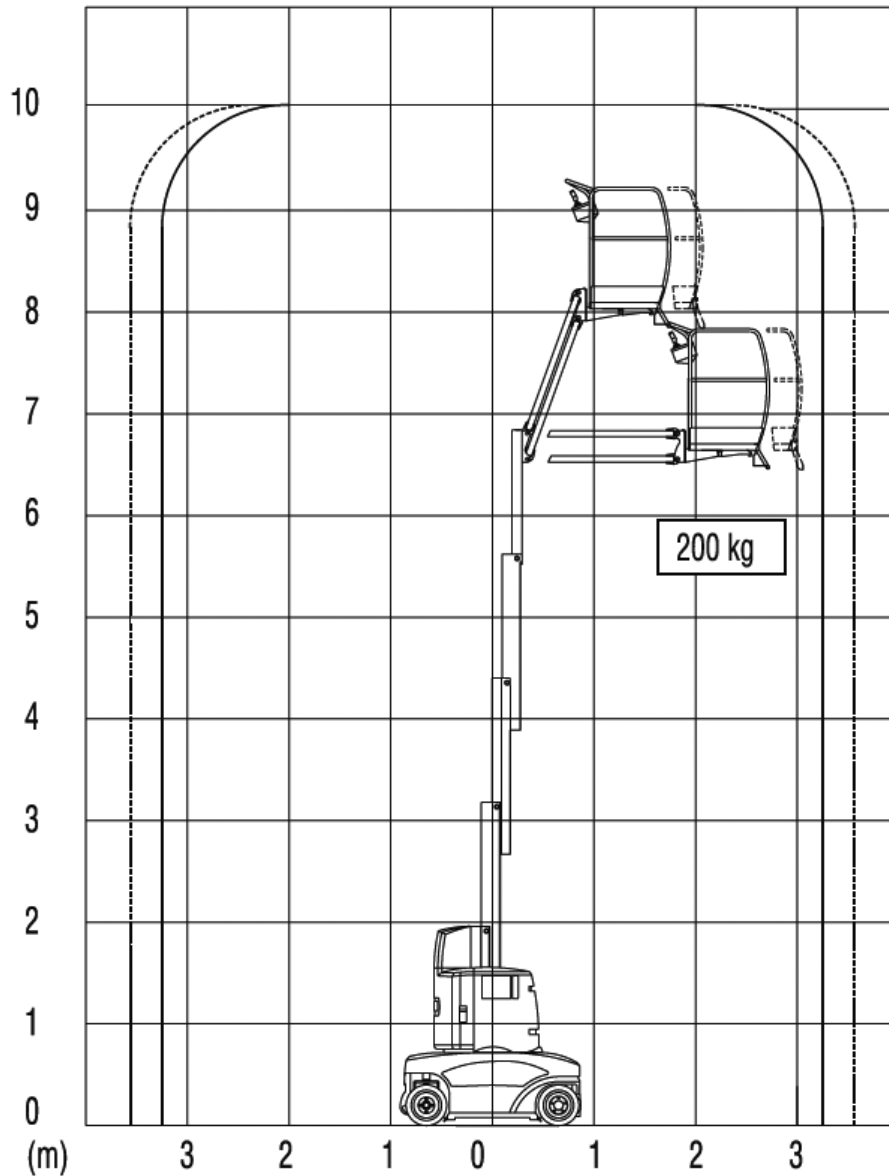


## MASTHOOGWERKER ELEKTRISCH JLG TOUCAN 10E



WERKBEREIK



Werkhoogte (max)	10 M	Hefvermogen	200 KG
Horizontaal Bereik (max)	3,4 M	Eigen gewicht	2.600 KG
Platformafmetingen (LxB)	0,70x 0,90 M	Aandrijving	Elektrisch
Transportafmetingen (LxBxH)	2,82 x 0,99 x 1,99 M	Banden	Non marking

**Opmerking:** De machine is voorzien van skyguard.

- Ruim en nieuw assortiment
- Deskundig en persoonlijk advies, ook op locatie
- Binnen 12 uur vrijblijvende offerte
- Eigen transportservice: wij leveren door heel de Benelux
- Flexibiliteit: korte, middellange en lange termijn verhuur
- Eigen Technische Dienst

**KANTOOR & TERREIN**  
Weg en Land 10  
2661 DB Bergschenhoek

info@hollandhuurt.nl  
www.hollandhuurt.nl

**010 - 420 10 20**

